

LightCycler®

The LightCycler® 480 Real-Time PCR System
Accuracy. Versatility. Convenience.





확신을 가지고 한 걸음 더 나아가십시오.

Real-time PCR을 가장 잘 아는 로슈가 함께하겠습니다.

로슈는 여러분의 연구실에 기술력을 갖춘 장비/시약을 제공하고자 지난 20여 년간 발전을 거듭해오고 있습니다.

로슈의 세계적인 LightCycler® 480 System은 정확성, 다목적성, 편의성을 겸비한 제품입니다.

정확성

LightCycler® 480 System은 열 block, 광학 장치, 데이터 분석 소프트웨어 등의 혁신적인 디자인으로 데이터 정확성을 보장합니다.

다목적성

별도의 장비 및 calibration 없이 빠르게 96-well과 384-well block을 호환할 수 있습니다.

LightCycler® 480 System은 open platform으로 여러분의 연구에 알맞은 자동화 설정이 가능합니다.

편의성

이제 연구에만 온전히 집중할 수 있습니다.

- Calibration 불필요
- Passive reference dye 불필요
- 광원 교체 불필요

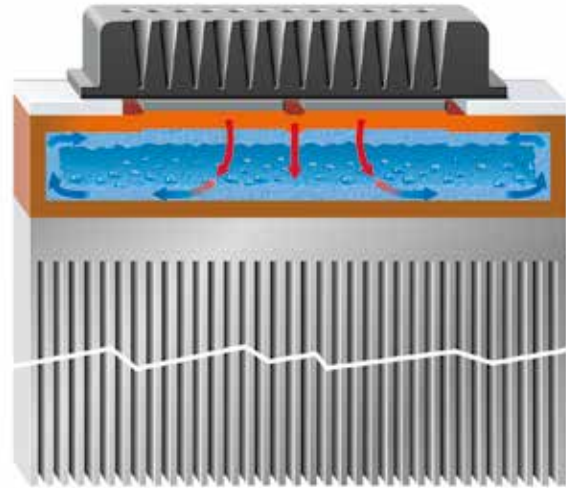


획기적인 열 Block 구조

신속하고 효과적인 온도 조절을 통해 정확한 결과를 얻을 수 있게 해줍니다.

LightCycler® 480의 열 block 장치를 구성하고 있는 Thermo-Base layer는 내부 직경이 작은 워(wick) 구조이며 내부는 액체로 채워져 있습니다.

Thermo-Base는 응축/증발 반응을 반복하는 방식으로 효율적으로 block 전체의 열을 방출시킴으로써 온도 변화를 빠르게 조절해 줍니다.

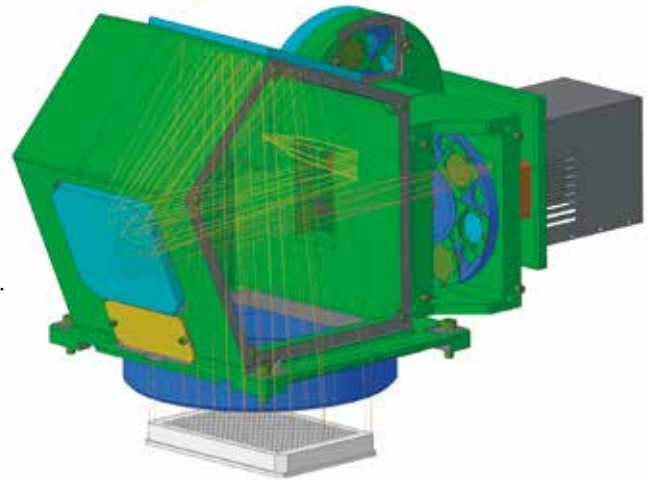


- Plate well 마다 균일한 온도가 유지됩니다.
- 신속, 정확하게 열을 가해 줍니다.
- PCR 프로토콜의 러닝 속도가 빠릅니다.
 - 96-well 기준 1시간 미만
 - 384-well 기준 40분 미만
- 반복 시험에서 데이터 균일성이 보장됩니다.

고성능 광학 장치

좋은 성능으로 정확한 데이터를 검출해 줍니다.

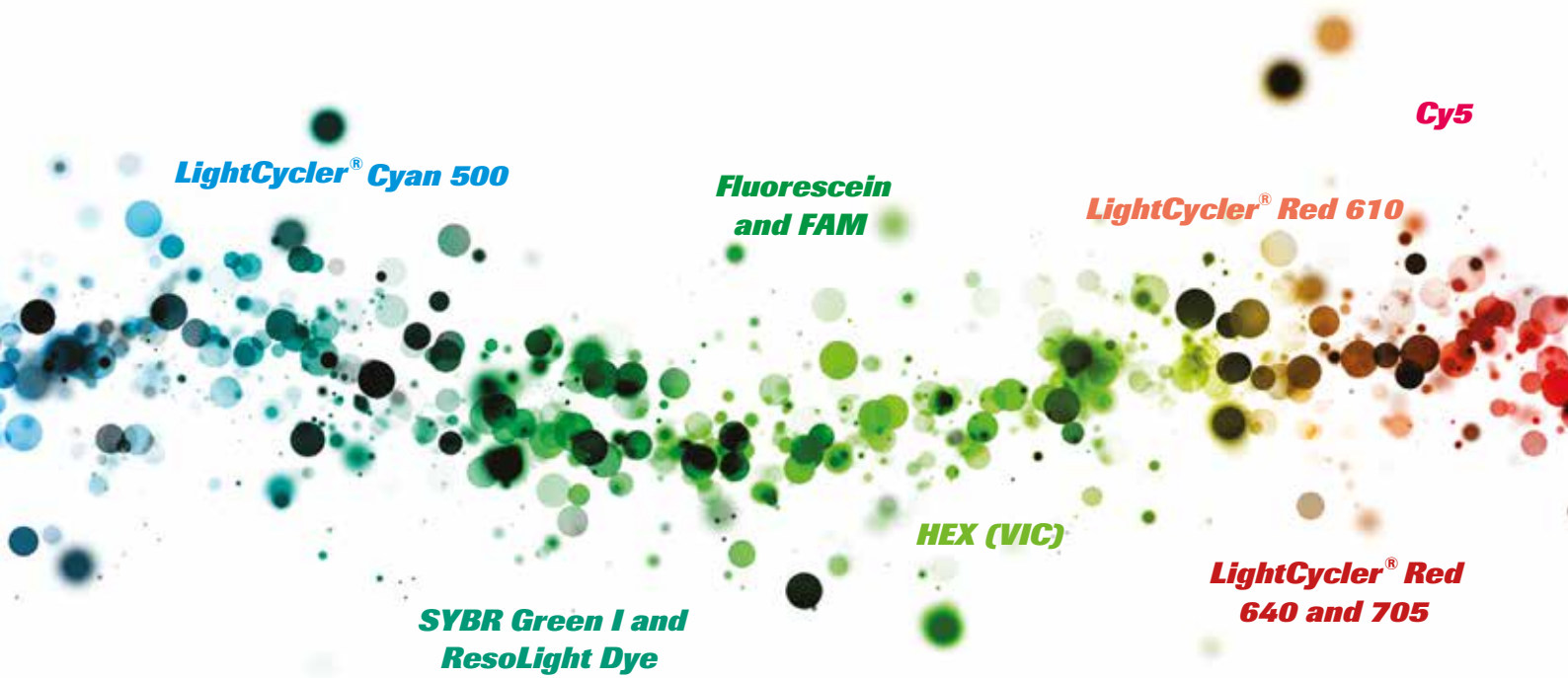
LightCycler® 480의 광학 장치는 효율적이고 최적화된 디자인, 고강도/넓은 범위의 스펙트럼 파장을 내는 LED 램프를 사용함으로써 passive reference dye 없이도 plate 전체에서 정확한 데이터를 얻을 수 있게 해줍니다.



- 장비의 유효 수명기간 동안, 모든 well은 균일하게 excitation됩니다.
- 최신 mirror chamber를 이용하여 raw data를 내고 가장자리 효과가 없습니다.
- 순차적인 스캔 방식이 아닌, 모든 데이터를 동시에 검출하여 불균일성 및 기계적 불안정성으로 인한 영향을 받지 않습니다.
- 형광 dye/검출포맷 선택의 폭이 매우 넓고 다중 분석능도 향상되었습니다.

형광 Dye 옵션

목적에 따라 다양한 dye를 사용할 수 있습니다.



LED lamp (430–630 nm)	[Spectral Gradient: Blue to Red]						
Excitation filters	440	465	498	533			618
Emission filters	488	510	580	610	640	660	
Dye	LightCycler® Cyan 500	SYBR Green I ResoLight	Fluorescein FAM	HEX (VIC)	LightCycler® Red 610	LightCycler® Red 640	Cy5
Detection formats	Melting Curve	•					
	HRM	•					
	SimpleProbe probes			•			
	HybProbe probes			*	•	•	•
	Hydrolysis probes 1–3 colors		•		•		•
Hydrolysis probes 4 colors	•		•		•		•

* FRET Donor

Excitation 필터, emission 필터, dye, 검출 방식에 대한 설명.

LightCycler® 480 은 광범위한 파장(430–630 nm)을 방출하는 고강도 LED를 사용함

편리한 분석 소프트웨어

빠르고 정확하게 데이터를 생성합니다.

혁신적인 LightCycler® 480 소프트웨어는 우수한 디자인과 알고리즘을 통해 빠르고 정확한 데이터 분석 기능을 제공합니다.

사용자 맞춤형 화면 설정, 고도로 정교해진 샘플 편집기, 편리한 데이터 불러오기/내보내기 기능 등을 비롯해 다양한 장점이 있습니다.

- 즉시 사용 가능한 매크로 및 템플릿을 이용하여 실험을 빠르게 가동할 수 있습니다.
- Gene expression 및 genotyping 검사 시 기본/고급 분석 모드를 적용할 수 있습니다.
- Plate 또는 table 화면 상에서 샘플 정보의 작성/편집이 가능합니다.
- Research 모드 또는 database 모드(보안화 및 추적 가능)를 선택할 수 있습니다.



Gene expression
분석



High Resolution
Melting 분석



End point
Genotyping 분석



Melt Curve
Genotyping 분석



절대 정량 분석



LightCycler® 480 소프트웨어의 응용 프로그램



Gene Expression 분석

절대/상대 정량 분석

빠르고 정교한 소프트웨어 옵션을 통해 Gene expression 분석 수준을 높여줍니다.

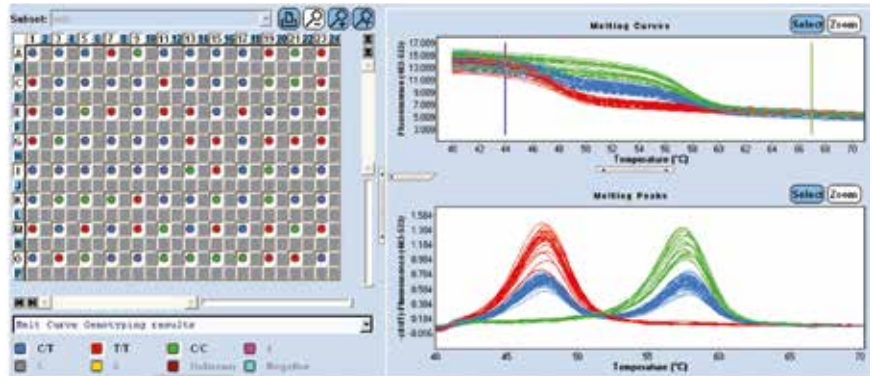
- Cq calling 및 PCR 효율 보정에 대해 기본/고급 모듈을 선택할 수 있습니다.
- 1개 이상의 target/reference gene을 사용할 수 있습니다.
- 여러 plate 간 target/reference gene에 대한 분석이 가능합니다.



Genotyping 분석

Genetic variation 연구가 가능한 장비입니다.

LightCycler® 480 System을 이용한
genotyping (SNP 분석) 시
endpoint/melting curve
분석이 가능합니다. LightCycler® 480에
내장된 소프트웨어 모듈을 이용하여
자동화 분석이 가능합니다.



High Resolution Melting 분석

신속하고 효율적으로 mutation을 확인할 수 있습니다.

LightCycler® 480 HRM (Gene Scanning) 모듈은
분석 소프트웨어로 정확한 분석과 대량 분석이 가능합니다.

- 자동화된 그룹핑 알고리즘을 통해 새로운 variant를 효율적으로 확인합니다.
- Class IV SNP를 포함한 single-base variant를 정확하게 검출합니다.

LightCycler® 480 제품 사양

크기	가로 24 in x 세로 24 in x 높이 21.5 in (가로 57.4 cm x 세로 58.8 cm x 높이 49.7 cm)	
무게	121 lb (55.6 kg)	
소비전력	200–240 Vac (50/60 Hz, 1500 VA)	
반응 용량	5 µL–20 µL (384-well), 10 µL–100 µL (96-well)	
온도 조절	Peltier 기반 가열/냉각 온도 범위: 37°C–95°C (specific melting curve 분석 시: 시작 온도 20°C)	
가열 속도	· 96-well block: 4.4°C/s	· 384-well block: 4.8°C/s
냉각 속도	· 96-well block: 2.2°C/s	· 384-well block: 2.5°C/s
Excitation	LightCycler® 480 LED Lamp (430–630 nm)	
검출기	냉각형 흑백 CCD 카메라	
필터	Excitation (nm): 440, 465, 498, 533, 618 Detection (nm): 488, 510, 580, 610, 640, 660	
컴퓨터	Pentium PC (Windows 7)	
내장 소프트웨어 구성	<ul style="list-style-type: none"> 절대 정량 Tm Calling 절대 정량 분석 	<ul style="list-style-type: none"> 상대 정량 분석 Endpoint Genotyping Melting Curve Genotyping
추가 소프트웨어 분석 모듈	<ul style="list-style-type: none"> Gene Scanning Software 	
자동화 기능	<ul style="list-style-type: none"> LightCycler® 480 LIMS 인터페이스 모듈을 통한 사용자 인터페이스 바코드 기반의 multiwell plate scanning 기능 Plate loading 기능 	
데이터 관리	21 CFR Part 11 준수	

Ordering Information

Lightcycler 480 II, Instrument & Consumables & reagents

Cat No	Description	Kit Size
5015278001	LightCycler® 480 Instrument II, 96-well	Instrument
5015243001	LightCycler® 480 Instrument II, 384-well	Instrument
4729692001	LightCycler® 480 Multiwell Plate 96, white	50 plates, 50 foils
5102413001	LightCycler® 480 Multiwell Plate 96, clear	50 plates, 50 foils
4729749001	LightCycler® 480 Multiwell Plate 384, white	50 plates, 50 foils
5102430001	LightCycler® 480 Multiwell Plate 384, clear	50 plates, 50 foils
4887352001	LightCycler® 480 SY Green Master, 10x5 ml	10x5 ml
4887301001	LightCycler® 480 Probes Master, 10x5 ml	10x5 ml
4897030001	Transcriptor cDNA Synth. Kit	200 react.
4710924001	LightCycler® 480 Control Kit	6 control runs
6754155001	LC Multiplex RNA Virus Master, 200rxn	200 react.

수허 07-1116호

Reference : Lightcycler 480 II Operator's Manual
For patent license limitations for individual products please refer to: www.technical-support.roche.com.

LIGHTCYCLER, FASTSTART, and RESOLIGHT are trademarks of Roche.
All other product names and trademarks are the property of their respective owners.

Published by
Roche Diagnostics Korea Co., Ltd.

4F, Seokyoung Bldg., 1000-3 Daechi-dong, Gangnam-gu,
Seoul 135-280, Korea
PROMA- 000988(2020.04)
© 2020 Roche 581-53250-0514

<http://lifescience.roche.com>

MC-US-05963

A531